

令和8年度

館林市雨水貯留及び浸透施設設置補助金 申請の手引き

雨水の有効利用の促進及び地下水の保全を図ることを目的に、雨水貯留及び浸透施設を設置した方に補助金を交付します。

補助金の交付を希望される方は、この手引きをよくお読みいただき、添付書類に漏れの無いよう確認のうえ、必ず期日までにご申請ください。なお、この補助金は「館林市雨水貯留及び浸透施設設置補助金交付要綱」に基づいておこなわれます。

【申請受付】

受付期間 令和8年4月1日(水)～令和9年3月12日(金)

※受付期間終了後は受付できません。

※予算に達した時点で受付は終了いたします。

受付時間 午前8時30分～午後5時15分

受付場所 地球環境課(市役所4階)

※申請書を直接提出してください。

※先着順で受付します。

※市役所の開庁日のみの受付となります。

設置完了日の属する年度内の申請になります。

※申請期間外に設置を完了した設備への特別措置として
次の期間内に設置を完了した(新築の場合は引渡しを受けた)
設備についても申請を受け付けます。

令和9年3月13日(土)～令和9年3月31日(水)

【問合せ先】

館林市役所 地球環境課 環境保全係 (市役所4階)

電話:0276-47-5125

E-mail:kankyo@city.tatebayashi.gunma.jp

対象となる設備

【雨水浸透枡】

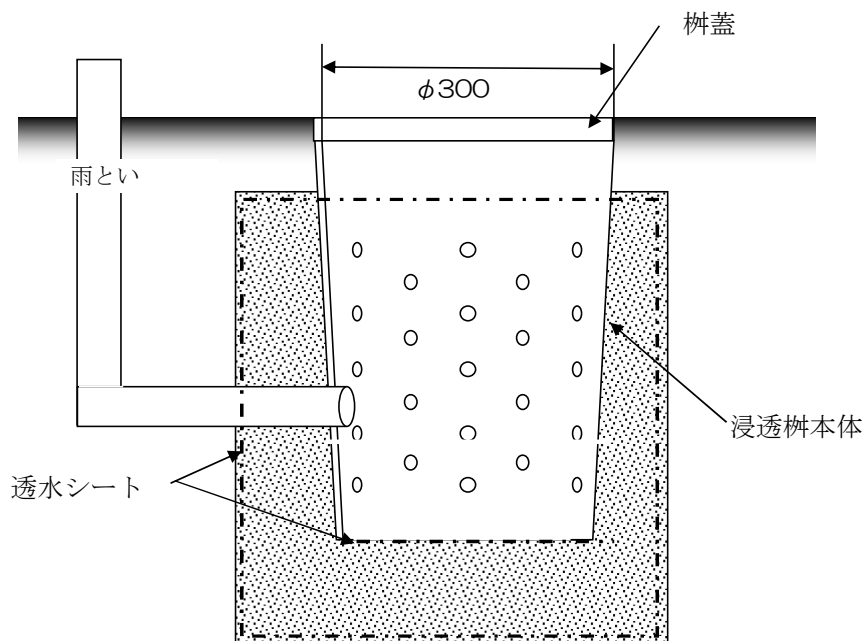
- ・ 対象容量： 口径300mm以上
- ・ 対象施設： 市内の専用住宅又は併用住宅(居住部分が1/2以上)に設置する雨水浸透枡を新たに3基以上設置するもの(同等以上の機能のものも含む)。
※雑排水が混入する浸透枡は除く
- ・ 補助額： 設置工事費用の1/2を限度とし、30,000円を上限額(1,000円未満は切捨て)とする。



- ・ 口径が300mm以上
- ・ 3基以上

雨水浸透枡構造図の例

〈断面図〉



充填碎石

単位：mm

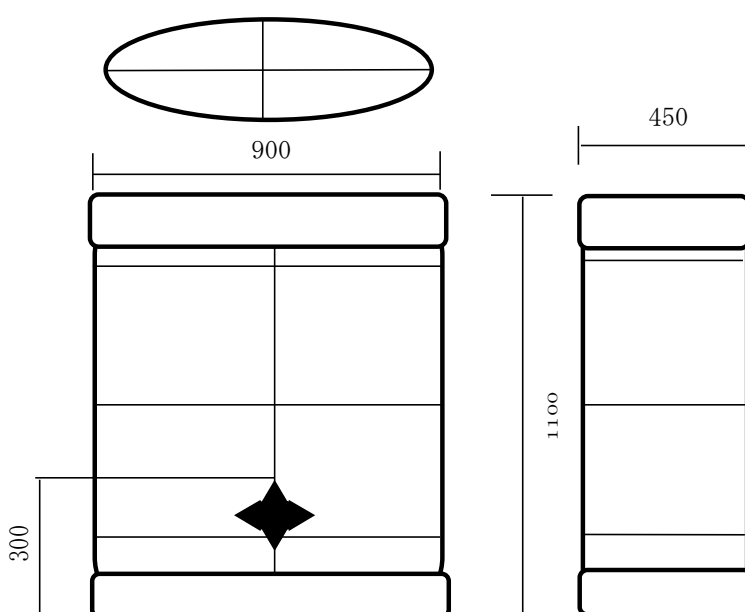
【雨水貯留施設(タンク)】

- ・ 対象容量：200リットル以上
- ・ 対象施設：市内の専用住宅又は併用住宅(居住部分が1/2以上)に設置する雨水貯留施設。
なお、浄化槽を転用した場合、単独処理浄化槽撤去費補助金の対象となる場合は除く。
- ・ 補助額：設置工事費用の1/2を限度とし、30,000円を上限額(1,000円未満は切捨て)とする。



- ・ 容量200リットル以上
- ・ 雨樋に接続がある

雨水貯留施設（タンク）構造図の例



単位：mm

| 種類 | サイズ |
|---------|-----|
| 雨水貯留タンク | 200 |

申請に必要な書類

| 提出書類 | 備 考 |
|------|---|
| 案内図 | 住宅地図のコピーなどで、住宅の位置が確認できるもの。 新築等で記載がない場合は書き加えてください。 |
| 明細書 | 施設の材料費(配管材料含む)、工事費等が明記されているもの |
| 配置図 | 建物と施設の配置状況が分かるもの |
| 構造図 | 浸透枳、タンクの構造が分かるもの(手引き中2ページ、3ページ参照) ※浸透枳は口径、タンクについては容量が明記されているもの |

【交付決定】

申請書の内容を審査し、補助金の交付及び補助金額を決定します。決定後「交付決定通知書」にて通知します(補助金を交付できない場合は書類を返却します)。

【補助金の請求】

補助金の交付決定通知を受けた方は次の書類を地球環境課へ提出してください。

※申請書と一緒にご提出いただけます(日付の記入不要)。

| 提出書類 | 備 考 |
|---------------------|-----------------------|
| 補助金交付請求書 (様式第3号) | 領収書(設備の費用が明記されたもの)を添付 |

【補助金の交付】

館林市デジタル地域通貨「ぼんちゃんPay」で交付します。受け取り方法によって必要書類が異なりますので、申請時にご説明いたします。

【補助金の取消・返還について】

補助対象者が不正の手段により補助金の交付を受けた場合、または、交付要綱の規定に違反した場合は補助金交付の決定の全部又は一部を取り消すことがあります。また、すでに補助金が交付されている場合は補助金の全部又は一部の返還を求めることがありますので、ご注意ください。

【補助金交付の流れ】

